

BRUKSANVISNING INSTRUCTION MANUAL ROCK SPOT 8W LED

namron

220-230V~50/60Hz GU10 IP20



Total effekt: 8W
LED effekt: 6,4W
Spenning: 220-230V~50/60Hz
Lumen chip: 570lm
Lumen spot: 505lm
Ra: 98
SDCM: ≤3
LED Chip: CREE
Fargetemperatur: 2700K
Lysspredning: 35°
Levetid: 50.000 timer L90

Total effect: 8W
LED effect: 6.4W
Voltage: 220-230V~,50/60Hz
Lumen chip: 570lm
Lumen spot: 505lm
Ra: 98
SDCM: ≤3
LED chip: CREE
Colour tempertaure: 2700K
Beam angle: 35°
Lifetime: 50,000 hours L90

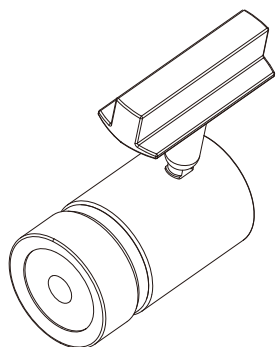
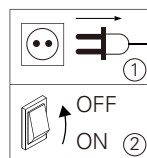


FIG-1

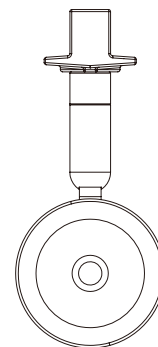
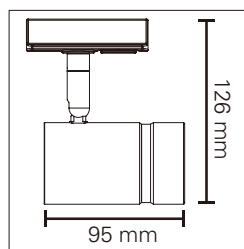
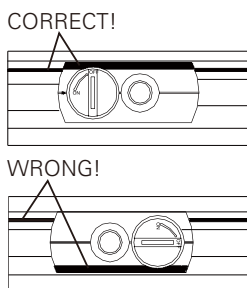
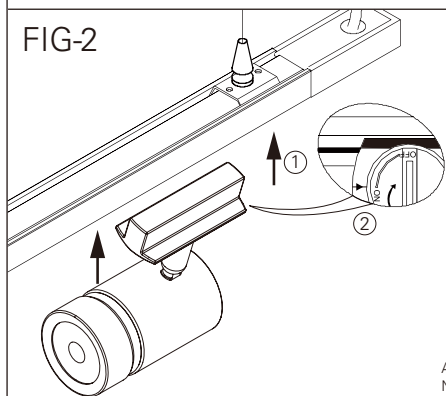
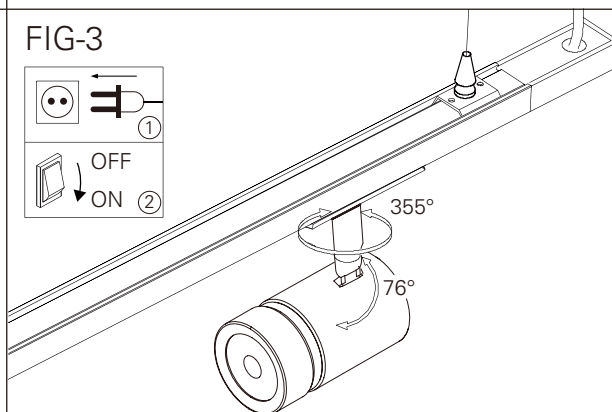
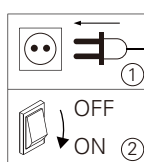


FIG-2

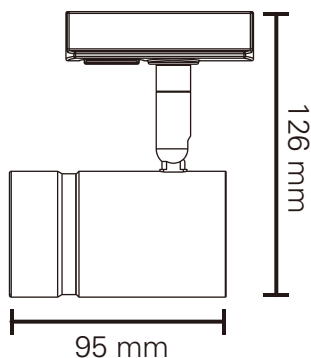


ADVARSEL/ATTENTION!
NO: Disse sporene må være på samme side.
EN: These tracks must be on the same side.

FIG-3



MÅL / MEASURES



NO: Må installeres av registrert elektroforetak.
EN: Installation must be performed by registered electrical company.

Dette produktet inneholder en lyskilde i energieffektivitetsklasse: se tabell eller merkelapp.
This product contains a light source of energy efficiency class: see table or label.

El-nr	Produkt	Effekt(W)	energieffektivitetsklasse for lys
3202130	ROCK LED SPOT 8W IP20 HVIT	8	G
3222222	ROCK LED SPOT 8W IP20 MATT SORT	8	G